

# Cartouche de valve de freinage en descente 1317-2-FM

## Type : MHC-005-SJSH-00B-FM (Nr. 2 987 180)

### Réf. art. : F07-FM02-001

#### Description :

La valve MHC est une valve de freinage en descente à visser, dotée d'une commande externe et de 3 raccords.

#### Fonction :

L'écoulement du raccord 2 au raccord 3 reste bloqué jusqu'à atteindre la pression pré réglée ou jusqu'à ce qu'une pression de commande suffisante soit obtenue au niveau du raccord 1 (raccord de commande).

#### Caractéristiques :

Pression d'application typique : 210 bar (3000 psi)

(Tous les raccords)

Débit volumique nominal : 25 l/min

Pression d'ouverture à 1 l/min : 62-210 bar (900-3000 psi)

Plage de températures : De -20 à +120 °C

Chambre de logement : CDD-1011

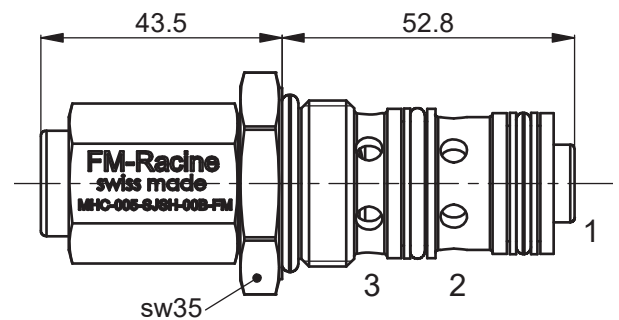
Rapport de pression de commande : 10:1

Fluide : Tous les fluides hydrauliques courants, par exemple, HLP-ISO-VG46

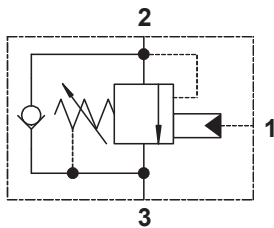
Filtration : Degré de pureté 18/16713

Poids (valve à visser uniquement) : 0.57 kg

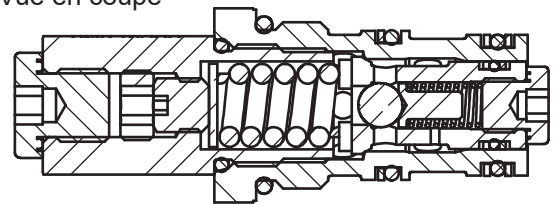
Kit d'étanchéité réf. art. : F67-FM00-002 NBR



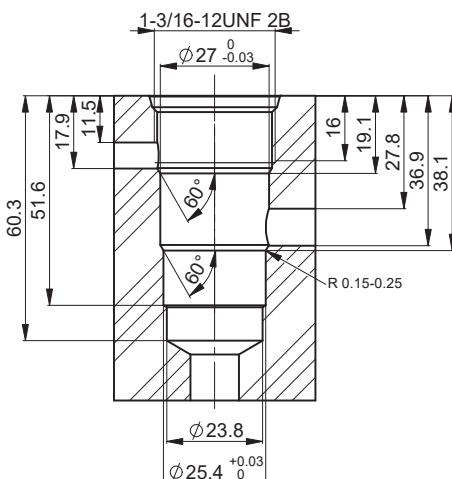
#### Symbole de commande



#### Vue en coupe



#### Chambre de logement CCD-1011



#### Courbe de chute de pression

