

2-Wege-Stromregelpatrone mit RV

Typ: MRP-2-6-2-FM

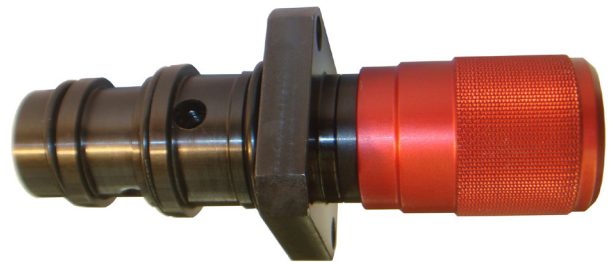
Art.-Nr.: F04-FM03-001

Beschrieb:

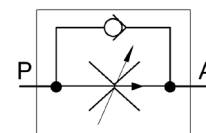
Dieses 2-Wege-Mengenregelventil mit Druckwaage und Rückschlagventil ist als Einschub-Patrone ausgebildet und dient zur druck- und viskositätsunabhängigen Mengenregulierung mit freier Rückströmung. Die Drosselung des Volumenstromes von Kanal P nach Kanal A erfolgt an der Drosselstelle. Der Drosselquerschnitt wird durch drehen des Drehknopfes eingestellt. Zur druckunabhängigen Konstanthaltung des Volumenstromes ist im Kanal A eine Druckwaage der Drosselstelle nachgeschaltet. Durch das ständige Nachregeln der Druckwaage wird ein konstanter Volumenstrom erreicht. Der freie Rückstrom von Kanal A nach Kanal P erfolgt über den zurückweichenden Drosselkolben.

Kenngrossen:

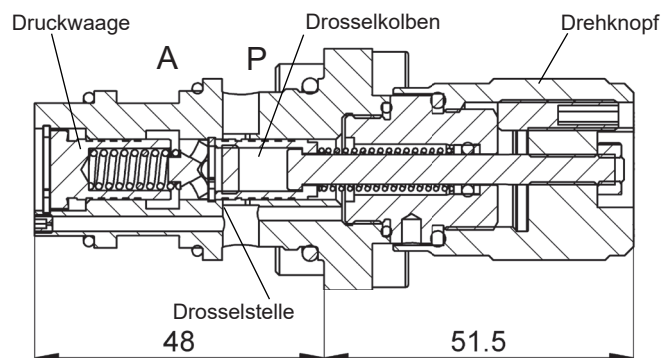
Nenngrösse:	6mm
Nenndurchfluss:	15 l/min
Druckbereich:	10-315 bar
Visositätsbereich:	10-500 mm ² /s
Masse:	0.3 kg



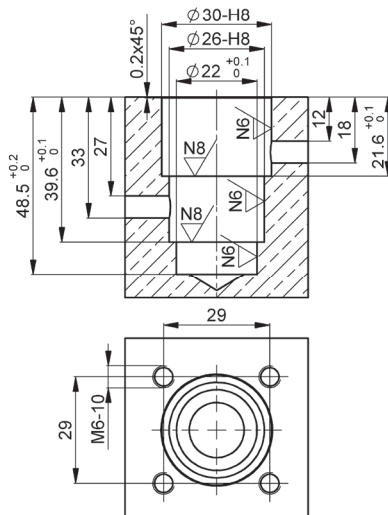
Schaltzeichen



Schnittbild



Einbaukammer



Durchflussdiagramm

