

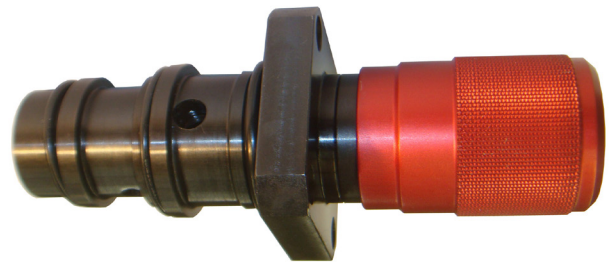
Cartouche de régulation du débit à 2 voies avec clapet anti-retour

Type : MRP-2-6-2-FM

Réf. art. : F04-FM03-001

Description :

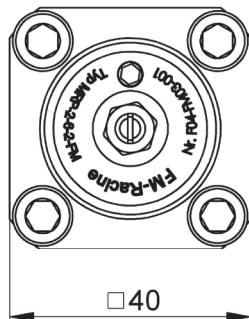
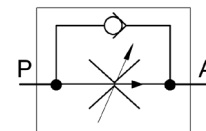
Cette valve de régulation de la quantité à 2 voies avec balance de pression et clapet anti-retour est conçue sous la forme d'une cartouche intégrable et sert à régler les quantités indépendamment de la pression et de la viscosité avec retour de flux libre. L'étranglement du débit volumique du canal P au canal A s'effectue au niveau du point d'étranglement. La section est réglée en faisant tourner le bouton rotatif. Pour maintenir le débit volumique constant indépendamment de la pression, une balance de pression du point d'étranglement est réglée dans le canal A. Le réglage continu de la balance de pression permet d'obtenir un débit volumique constant. Le flux de retour du canal A au canal P s'effectue par le biais du piston d'étranglement de recul.



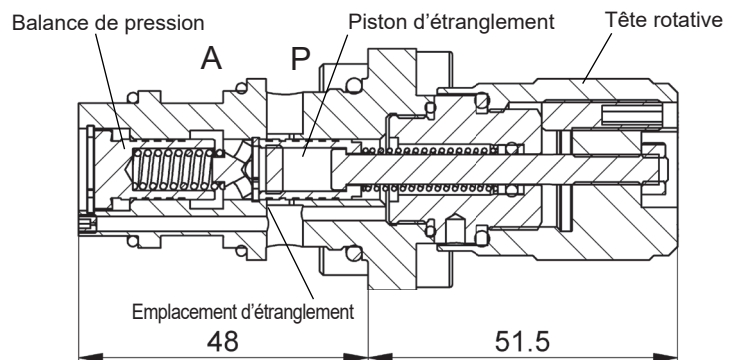
Caractéristiques :

Taille nominale :	6mm
Débit nominal :	15 l/min
Plage de pression :	10-315 bar
Plage de viscosité :	10-500 mm ² /s
Poids :	0.3 kg

Symbole de commande



Vue en coupe



Chambre de logement

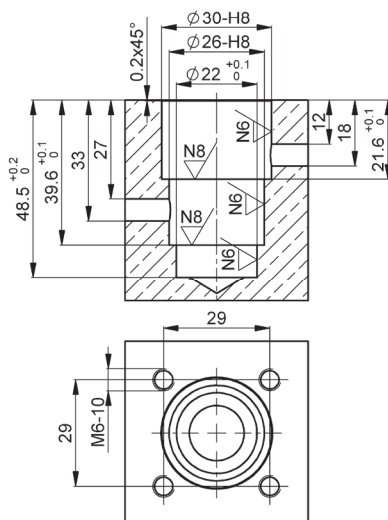


Diagramme de débit

